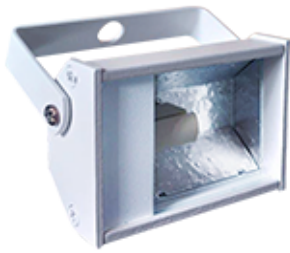
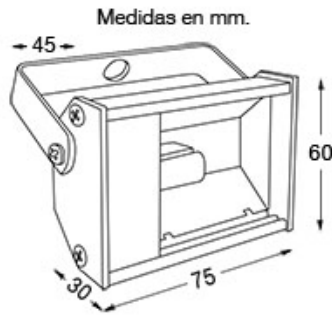




DESCRIPCIÓN



Dinamit - 1502



TIPO: Miniproyector
USO: Interior
LAMPARA: 1 x G9 Led
EFECTO: DIRECTO / MOVIL
MATERIAL: Aluminio
DIFUSOR:

