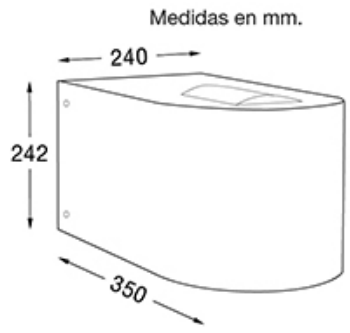


Antu - 1212/02



## DESCRIPCIÓN

TIPO: Aplique  
USO: Int/Ext  
LAMPARA: vacio  
EFECTO: Abierto/cerrado  
MATERIAL: Aluminio  
DIFUSOR: Vidrio satinado

