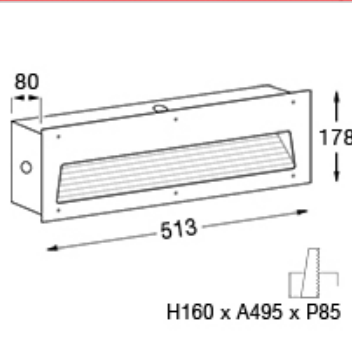




## DESCRIPCIÓN



Vivere - 1674/02



TIPO: Embutido de Pared  
USO: Interior/Exterior  
LAMPARA: 2 x E-27 LED  
EFECTO: ASIMETRICO  
MATERIAL: Aluminio  
DIFUSOR: Vidrio Transparente

